



UNIVERSIDAD METROPOLITANA DE CIENCIAS DE LA EDUCACION

2011

CONTRALORIA INTERNA 14 JUL. 2011		
RECEPCION		
CONTROL JURIDICO		
REGISTRO DE PERSONAL		
REGISTRO CONTABLE		
REGISTRO DE BIENES		
REGISTRO REG. D'P.O.: R.		
REFERENDACION		
REPOR S		
IMPETAC		
ANOT. POR S		
IMPETAC		
DEDUC.		

APRUEBA CONVENIO ENTRE LA UNIVERSIDAD METROPOLITANA DE CIENCIAS DE LA EDUCACION Y LA FUNDACION SAN JOSÉ, PARA LA ADOPCION, SOBRE RECICLAJE DE PAPEL.

RESOLUCION EXENTA N° 001911 19.07.2011

SANTIAGO,

VISTOS: Lo dispuesto en la Ley N° 18.433; en el D.F.L. N° 1 de 1986 del Ministerio de Educación; Decreto Supremo de Educación N° 258/2009 Y Resolución N° 1600/08 de la Contraloría General de la República;

CONSIDERANDO:

1° Que, es labor de esta Universidad coordinar acciones a fin de impulsar en conjunto proyectos y programas que tienen que ver directamente con el mejoramiento de la calidad de vida, fomentando la reutilización de recursos y el reciclaje, fortaleciendo las relaciones con otras Instituciones en ese sentido.

2° Que, por Memorandum N° 29 de 04 de julio de 2011 del Programa UMCE-Saludable de la Dirección de Asuntos Estudiantiles, se solicita se emita Resolución Exenta aprobatoria del Convenio Simple entre la Universidad Metropolitana de Ciencias de la Educación y la Fundación San José, para la adopción sobre reciclaje de papel.

RESUELVO:

1° Apruébese el siguiente Convenio Simple suscrito entre la Universidad Metropolitana de Ciencias de la Educación y la Fundación San José para la adopción:

SEAL OF SECRETARIO GENERAL LUIS RAMIRO AGUILAR BALDOMAR SECRETARIO GENERAL

UNIVERSIDAD METROPOLITANA DE CIENCIAS DE LA EDUCACION

15 JUL 2011

LEGALIDAD CONTROLADA CONTRALOR INTERNO

CONVENIO SIMPLE

UNIVERSIDAD METROPOLITANA DE CIENCIAS DE LA EDUCACIÓN

FUNDACIÓN SAN JOSÉ

En Santiago de Chile, 20 de junio de 2011, entre la UNIVERSIDAD METROPOLITANA DE CIENCIAS DE LA EDUCACIÓN, Rol Único tributario N° 60.910.047-8, en adelante e indistintamente la "UMCE", representada por su Rector Profesor Jaime Espinosa Araya, cuyo domicilio es Avenida José Pedro Alessandri N° 774, de la comuna de Ñuñoa y por otra parte, la FUNDACIÓN SAN JOSÉ PARA LA ADOPCIÓN, RUT 72.778.300-8 representada por Bernardita Egaña B. domiciliada en Antonio de Pastrana 2888, Vitacura, en adelante "la Fundación", han acordado celebrar el presente Convenio Simple.

1.- La UMCE permitirá la ubicación permanente en sus instalaciones de las cajas de la fundación, **que serán destinadas para acumular el papel objeto de reciclaje (papel blanco con tinta negra, azul o cualquier otro color)**, cuyas medidas son 40 cm x 50 cm x70 cm de alto, estas serán provistas por la Fundación.

2.- Los encargados deberán avisar con un **mínimo de 48 hrs de anticipación**, cuando el papel llegue a la señalética de la caja, a los teléfonos 556 3325 - 556 7295 - 399 9614, 399 9634, 399 9620 o al email bolapornivida@fundacionsanjose.cl o reciclaje@fundacionsanjose.cl. Nuestro horario de atención es de 9:00 hrs a 17:00 hrs. El retiro se realizará de acuerdo a los días establecidos por la Fundación para cada comuna (los días de retiros serán enviados vía mail).

3.- La Fundación retirará el papel de la empresa, en el menor tiempo posible, considerando como mínimo los 2 días hábiles de aviso por parte de la empresa o institución, retirando el contenido de cada caja, en los horarios acordados previamente con la empresa.

4.- La Fundación transportará el material donado para que sea triturado y posteriormente reciclado.

6.- La UMCE cede el papel contenido en las cajas a la Fundación.

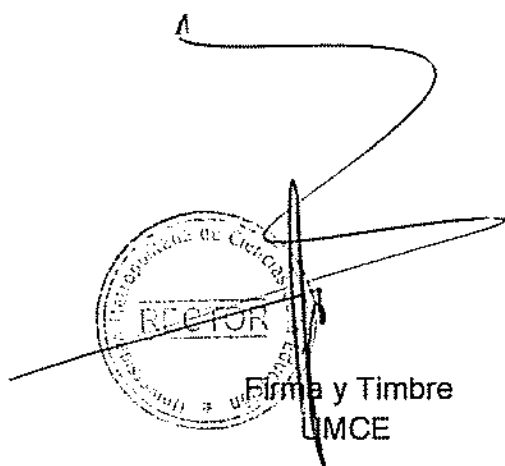
7.- La UMCE deberá informar cambios de dirección y teléfonos a la Fundación para poder realizar los retiros de papel de manera eficiente y oportuna.

8.- La Fundación no retirará el papel cuando éste se encuentre con residuos sólidos, tales como comida, envoltorios de comestibles, plásticos, papel tissue, etc.

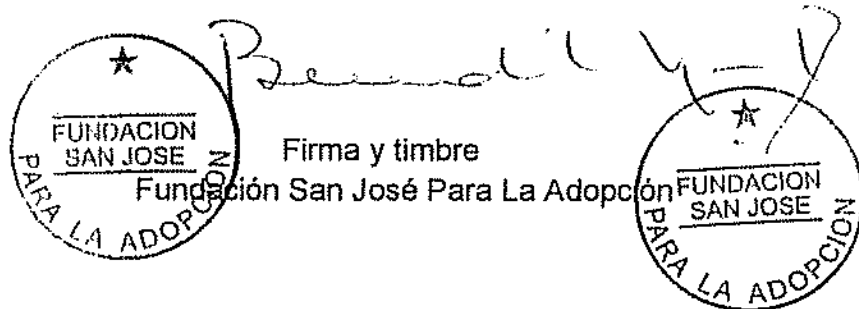
9.- El convenio será de carácter indefinido y cualquiera de las partes le podrá poner término, dando aviso con 1 semana de anticipación, por escrito u otro medio, para que así retirar las cajas de las dependencias de la Universidad.

10.- La Fundación emitirá una carta de donación, cuando la empresa así lo requiera para retiros superiores a 100 kilos o que tengan un acumulativo a esta cantidad.

11.- La empresa podrá solicitar veedor y certificado de destrucción, siempre y cuando el retiro sobrepase los 300 kilos. Se realizará un retiro programado, con fecha y hora establecida.



Firma y Timbre
UMCE



Firma y timbre
Fundación San José Para La Adopción

2º Se deja constancia que la ejecución de esta Resolución Exenta no importa desembolso económico alguno para la Universidad.

ANÓTESE, COMUNÍQUESE Y REGÍSTRESE

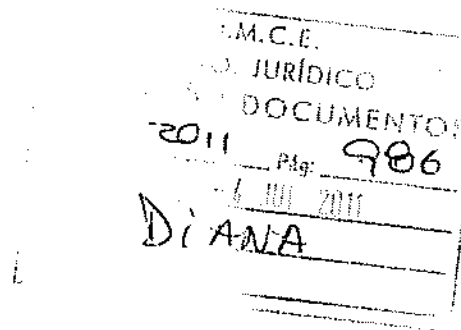


**PROFESOR JAIME ESPINOSA ARAYA
RECTOR**



UNIVERSIDAD METROPOLITANA
DE CIENCIAS DE LA EDUCACIÓN
DIRECCIÓN DE ASUNTOS ESTUDIANTILES
PROGRAMA UMCESALUDABLE

MEMORANDUM N° 29



A : SR. PABLO MACCIONI QUEZADA
JEFE DEPARTAMENTO JURÍDICO

DE : BERNARDO HUINCA BARRIGA
PROGRAMA UMCESALUDABLE

REFERENCIA : CAMPAÑA FUNDACIÓN SAN JOSÉ

FECHA : 04 JULIO 2011

De mi consideración:

En respuesta al memorándum 160 del 7 de junio de 2010, adjunto remito convenio simple, con la modificación sugerida, timbrada y firmada por la representante legal de la Fundación San José, Sra. Bernardita Egaña B.

Ruego a usted, una vez emitida la resolución aprobatoria, informar y enviar una copia para nuestro archivo.

Sin otro particular, se despide atentamente.



PROFESOR BERNARDO HUINCA BARRIGA
ENCARGADO PROGRAMA UMCESALUDABLE

c.c. Dirección de Asuntos Estudiantiles y Archivo.



UNIVERSIDAD METROPOLITANA
DE CIENCIAS DE LA EDUCACIÓN
DEPARTAMENTO JURÍDICO

MEMORANDUM N° 160-2011

A : SR. RAFAEL URETA HERRERA
DIRECTOR DE ASUNTOS ESTUDIANTILES

DE : PABLO MACCIONI QUEZADA
JEFE DEL DEPARTAMENTO JURÍDICO

REFERENCIA : CAMPAÑA DE RECICLAJE FUNDACIÓN SAN JOSÉ

FECHA :

De mi consideración:

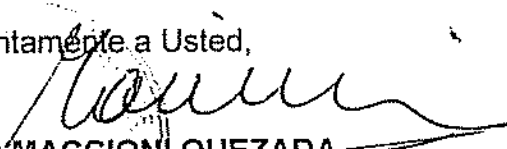
Adjunto remito a usted convenio a suscribir entre la universidad Metropolitana de Ciencias de la Educación y la Fundación San José, relativo a la campaña de Reciclaje de papel.

Sobre el particular debemos señalar a usted que un estudio más acabado de los antecedentes nos permite dar curso al convenio, ya que no contienen disposiciones contrarias a derecho, solo requeriría especificar el objeto de las cajas, para lo que sugerimos agregar en el número 1 después de la coma la siguiente frase "que serán destinadas para acumular el papel objeto del reciclaje,".

En lo relativo a requerir el Acuerdo de la Junta Directiva para autorizar la donación, esto no resulta necesario, toda vez que este requisito es para aceptar donaciones y no para efectuarlas.

En consecuencia, una vez insertada la frase propuesta, si lo estima pertinente, corresponde que obtenga la suscripción del convenio por el representante legal de la Fundación y luego lo remita a este Departamento Jurídico para emitir la correspondiente Resolución aprobatoria.

Sin otro particular, saluda atentamente a Usted,


PABLO MACCIONI QUEZADA
ABOGADO
JEFE DEL DEPARTAMENTO JURÍDICO

DISTRIBUCIÓN
ARCHIVO
PMQ/DRG

CONVENIO SIMPLE

UNIVERSIDAD METROPOLITANA DE CIENCIAS DE LA EDUCACIÓN

FUNDACIÓN SAN JOSÉ

En Santiago de Chile, 20 de junio de 2011, entre la UNIVERSIDAD METROPOLITANA DE CIENCIAS DE LA EDUCACIÓN, Rol Único tributario N° 60.910.047-8, en adelante e indistintamente la "UMCE", representada por su Rector Profesor Jaime Espinosa Araya, cuyo domicilio es Avenida José Pedro Alessandri N° 774, de la comuna de Ñuñoa y por otra parte, la FUNDACIÓN SAN JOSÉ PARA LA ADOPCIÓN, RUT 72.778.300-8 representada por Bernardita Egaña B. domiciliada en Antonio de Pastrana 2888, Vitacura, en adelante "la Fundación", han acordado celebrar el presente Convenio Simple.

1.- La UMCE permitirá la ubicación permanente en sus instalaciones de las cajas de la fundación, **que serán destinadas para acumular el papel objeto de reciclaje (papel blanco con tinta negra, azul o cualquier otro color)**, cuyas medidas son 40 cm x 50 cm x70 cm de alto, estas serán provistas por la Fundación.

2.- Los encargados deberán avisar con un **mínimo de 48 hrs de anticipación**, cuando el papel llegue a la señalética de la caja, a los teléfonos 556 3325 - 556 7295 - 399 9614, 399 9634, 399 9620 o al email botapormivida@fundacionsanjose.cl o reciclaje@fundacionsanjose.cl. Nuestro horario de atención es de 9:00 hrs a 17:00 hrs. El retiro se realizará de acuerdo a los días establecidos por la Fundación para cada comuna (los días de retiros serán enviados vía mail).

3.- La Fundación retirará el papel de la empresa, en el menor tiempo posible, considerando como mínimo los 2 días hábiles de aviso por parte de la empresa o institución, retirando el contenido de cada caja, en los horarios acordados previamente con la empresa.

4.- La Fundación transportará el material donado para que sea triturado y posteriormente reciclado.

6.- La UMCE cede el papel contenido en las cajas a la Fundación.

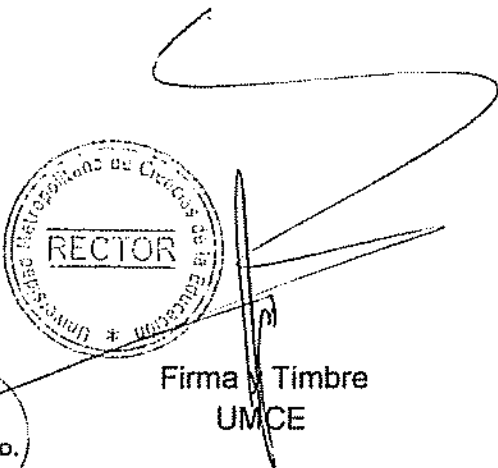
7.- La UMCE deberá informar cambios de dirección y teléfonos a la Fundación para poder realizar los retiros de papel de manera eficiente y oportuna.

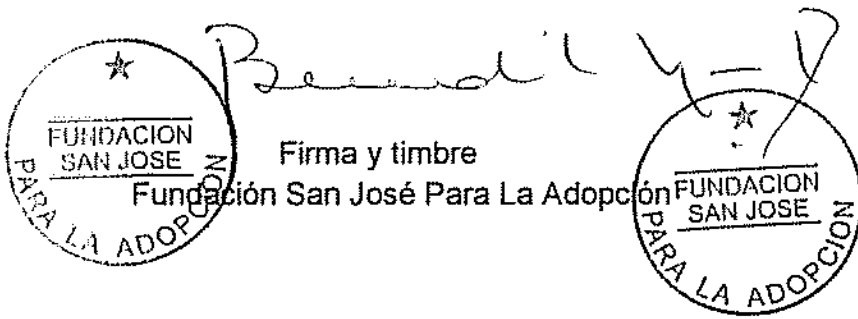
8.- La Fundación no retirará el papel cuando éste se encuentre con residuos sólidos, tales como comida, envoltorios de comestibles, plásticos, papel tissue, etc.

9.- El convenio será de carácter indefinido y cualquiera de las partes le podrá poner término, **dando aviso con 1 semana de anticipación**, por escrito u otro medio, para que así retirar las cajas de las dependencias de la Universidad.

10.- La Fundación emitirá una **carta de donación**, cuando la empresa así lo requiera para retiros **superiores a 100 kilos** o que tengan un acumulativo a esta cantidad.

11.- La empresa podrá solicitar **veedor y certificado de destrucción**, siempre y cuando el retiro **sobrepase los 300 kilos**. Se realizará un retiro programado, con fecha y hora establecida.


Firma y Timbre
UMCE


Firma y timbre
Fundación San José Para La Adopción